

## Jäspi GTV и Ovali ТЕПЛОАККУМУЛЯТОРЫ



### Jäspi GTV теплоаккумуляторы

Стильные, эффективно накапливающие тепло, аккумуляторы энергии GTV подходят как для новых, так и объектов реконструкции. В теплоаккумуляторах GTV прочная, толстая, безфреоновая, полиуретановая изоляция, гарантирующая несущественные тепловые потери. Во всех **теплоаккумуляторах Jäspi-GTV** – стильная, панельная обшивка из тонкой стали, при разработке также учтена возможность транспортировки аккумуляторов через узкие проемы и монтаж в тесных помещениях.

В аккумуляторах JÄSPI GTV змеевики ГВС имеют фланцевое крепление, т.е. их можно установить позже или легко заменить при необходимости. Также в аккумуляторах GTV есть штуцеры R2 для установки электротэнов.

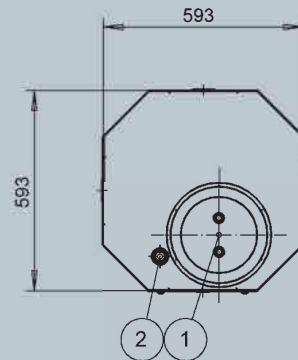
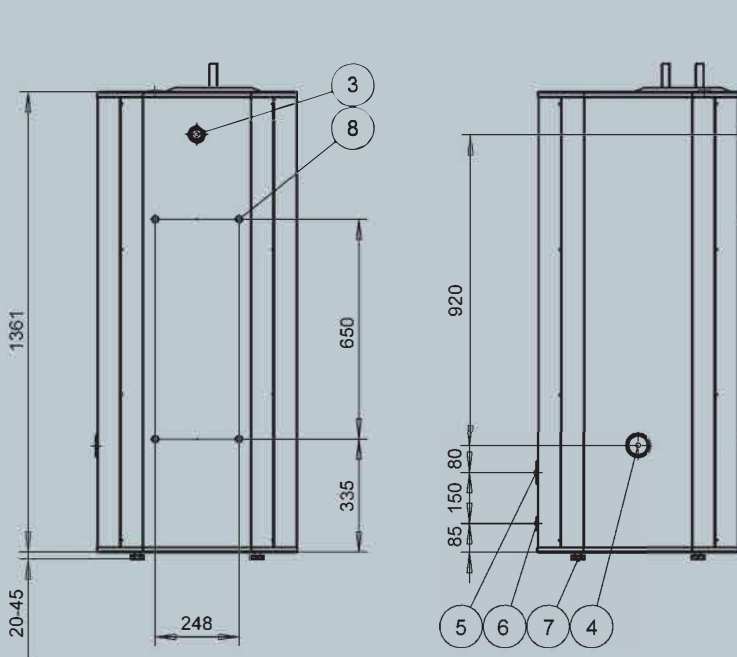
### Jäspi Ovali теплоаккумуляторы

Теплоаккумуляторы Jäspi Ovali подходят в качестве источников тепла как в новые, так и реконструируемые объекты. Стильные теплоаккумуляторы Ovali поставляются обычно с изоляцией и в обшивке, по спецзаказу – без изоляции. Ширина аккумуляторов со стальной обшивкой всего 780 мм, так что они легко проходят в дверной проем.

Конструкция и расположение штуцеров аккумуляторов Ovali обеспечивают полезную эксплуатацию всего объема энергии, заключенного в них. Распределение тепловых слоев – правильное, в независимости от того, обогревается объект на дровах, электричестве или тепловым насосом. Горячую воду получают или из змеевиков ГВС аккумулятора (2 шт.) или из отдельного водонагревателя Jäspi. При использовании отдельного водонагревателя теплоаккумулятор Ovali отлично подходит для низкотемпературных систем отопления теплых полов или радиаторных систем.

## Jäspi GTV 270

Jäspi GTV 270 эффективизирует эксплуатацию комбинированного котла на дровах и улучшает его работу напр. на пеллетах. Теплоаккумулятор GTV 270 подходит также для подключения к дизельному/газовому котлу для увеличения выработки ГВС. GTV 270 можно монтировать как вертикально, так и горизонтально (к потолку котельного помещения).



### Части Jäspi GTV-270

#### Вертикальный монтаж

1. Змеевик ГВС Ø22
2. Штуцер выхода в контур отопления / деаэрации DN25 вр
3. Штуцер поступления из котла DN25 вр
4. Штуцер электротэна/возврата из контура отопления DN50 вр
5. Штуцер электротэна/возврата из контура отопления DN50 вр
6. Штуцер выхода в котел DN25 вр
7. Регулируемые подставки M10
8. Крепежные винты горизонтального монтажа M10

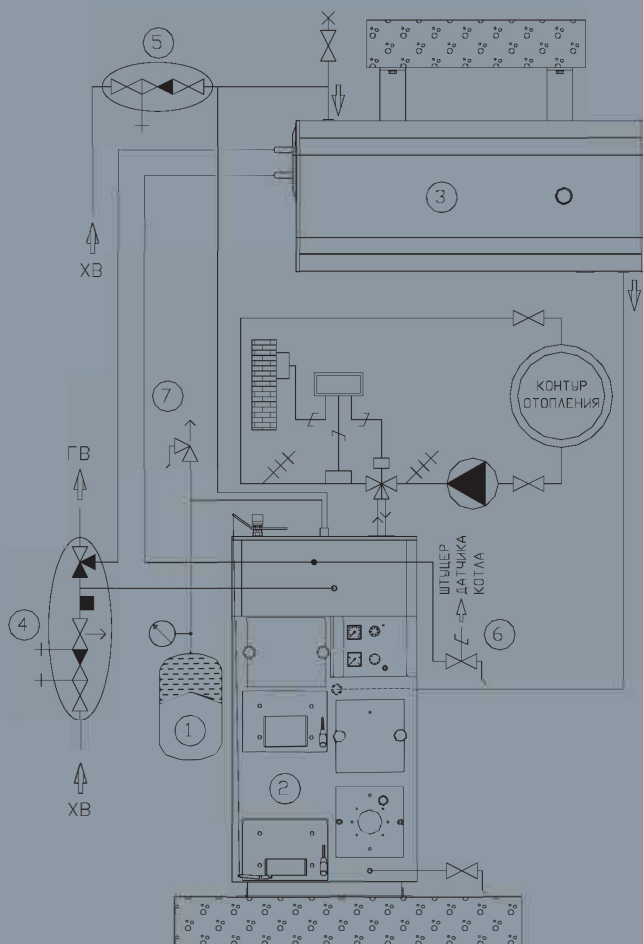
| Модель     | Объем | Вес | Давление | Змеевик ГВС |        | LVI-номер |
|------------|-------|-----|----------|-------------|--------|-----------|
|            |       |     |          | л           | кг     |           |
| GTV        | л     | кг  | бар      | л/мин       |        |           |
| 270-1,5    | 270   | 110 | 1,5      | -           | -      | 5236140   |
| 270-35-1,5 | 270   | 110 | 1,5      | 35          | Ø22 Cu | 5236142   |
| 270-4      | 270   | 110 | 4        | -           | -      | 5236150   |
| 270-35-4   | 270   | 110 | 4        | 35          | Ø22 Cu | 5236152   |

Конструкционная температура: 100°C

С правом на изменения габаритов и конструкции!

#### Горизонтальный монтаж (крепежные винты сверху)

1. Змеевик ГВС Ø22
2. Штуцер выхода в контур отопления DN25 вр
3. Штуцер деаэрации / поступления из котла DN25 вр
4. Штуцер электротэна DN50 вр
5. Штуцер возврата из сети DN50 вр
6. Штуцер выхода в котел DN25 вр
7. Регулируемые подставки M10
8. Крепежные винты горизонтального монтажа M10

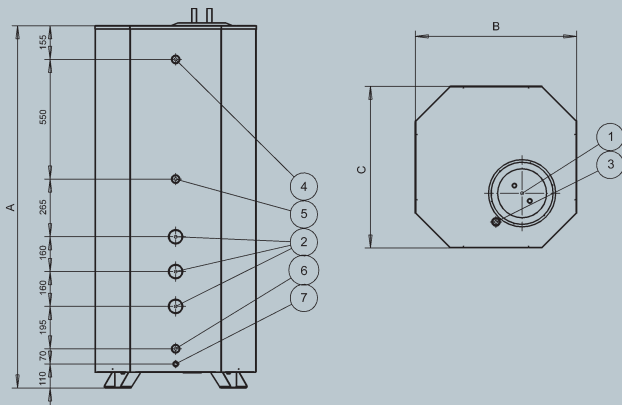


### GTV-270 горизонтальное подключение к комбинированному котлу

1. Мембранный расширительный бак
2. Комбинированный котел Jäspi Turpla / Triplex
3. Аккумулятор энергии GTV 270
4. Смесительный термостатический клапан ГВС
5. Клапан наполнения котловой воды
6. Термический предохранительный клапан
7. Предохранительный клапан 1,5 бар

## Jäspi GTV 500

Jäspi GTV 500 применяется для аккумуляции тепловой энергии. Вместе с комбинированными / твердотопливными котлами, а также ночной электроразрядкой получают эффективное эксплуатационное решение. Мощность змеевика ГВС GTV 500 выбирают согласно потребности в горячей бытовой воде.

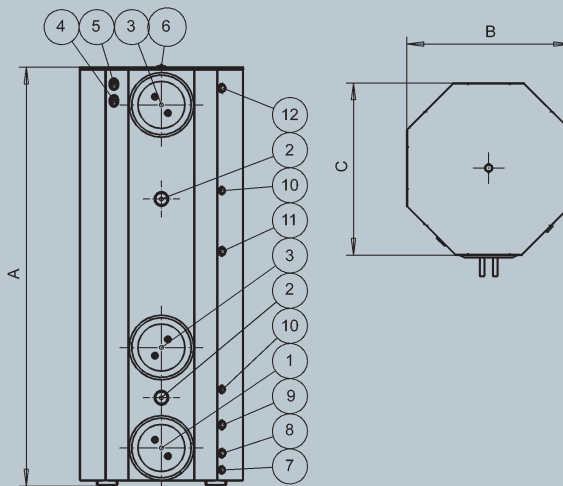


### Части Jäspi GTV 500:

1. Змеевик ГВС Ø22
2. Штуцер электротэна DN50 вр
3. Штуцер выхода в контур отопления DN25 вр
4. Штуцер поступления из котла DN25 вр
5. Дополнительный штуцер выхода в котел / возврата из контура отопления DN25 вр
6. Штуцер выхода в котел / возврата из контура отопления DN25 вр
7. Штуцер дренажа DN15 вр

## Jäspi GTV 700

Jäspi GTV 700 применяется для аккумуляции тепловой энергии вместе с различными источниками тепла в системах на водяной циркуляции. Его можно использовать вместе с твердотопливными, дизельными / газовыми котлами, тепловыми насосами, при электроразрядке, воздушном отоплении. Два змеевика ГВС GTV 700 обеспечивают большую выработку горячей бытовой воды. В теплоаккумуляторе GTV 700 есть также готовность для эффективной эксплуатации солнечной энергии. Змеевик солнечной энергии можно установить при желании позже.

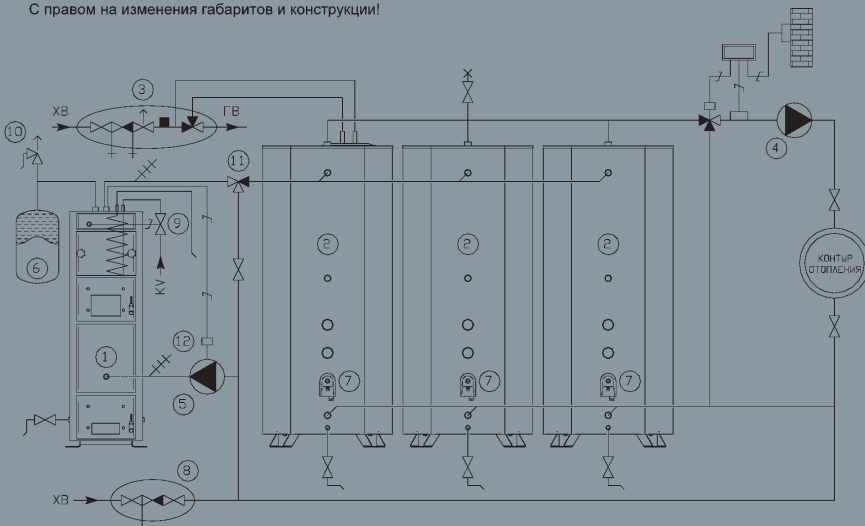


### Части GTV 700:

1. Змеевик энергии солнца Ø22 Cu (дополнительное оснащение)
2. Штуцер электротэна DN50 вр
3. Змеевик ГВС Ø22
4. Термометр нижнего уровня DN15 вр
5. Термометр верхнего уровня DN15 вр
6. Штуцер выхода в контур отопления DN25 вр (убедитесь в деаэрации)
7. Штуцер дренажа DN20 вр
8. Штуцер выхода в котел DN25 вр (расширения)
9. Штуцер возврата из контура отопления DN25 вр
10. Штуцер термостата DN20 вр
11. Штуцер выхода во второй контур отопления DN25 вр с BIV-клапаном (второй штуцер выхода при этом часть 6)
12. Штуцер поступления из котла DN25 вр

| Модель     | Габариты                              | Объем | Вес | Давление | Змеевик ГВС |         | LVI-номер |
|------------|---------------------------------------|-------|-----|----------|-------------|---------|-----------|
|            |                                       |       |     |          | л           | кг      |           |
| GTV        | высота (A) x ширина (B) x глубина (C) | л     | кг  | бар      | л/мин       | соед.   |           |
| 500-1,5    | 1665 x 743 x 743                      | 500   | 180 | 1,5      | -           | -       | 5236144   |
| 500-35-1,5 | 1665 x 743 x 743                      | 500   | 180 | 1,5      | 35          | Ø22 Cu  | 5236146   |
| 500-80-1,5 | 1665 x 743 x 743                      | 500   | 180 | 1,5      | 80          | DN25 вр | 5236148   |
| 500-4      | 1665 x 743 x 743                      | 500   | 180 | 4        | -           | -       | 5236154   |
| 500-35-4   | 1665 x 743 x 743                      | 500   | 180 | 4        | 35          | Ø22 Cu  | 5236156   |
| 500-80-4   | 1665 x 743 x 743                      | 500   | 180 | 4        | 80          | DN25 вр | 5236158   |
| 500-100-4  | 1665 x 743 x 743                      | 500   | 180 | 4        | 100         | DN32 вр | 5236160   |
| 700        | 2000 x 780 x 820                      | 700   | 250 | 1,5      | -           | -       | 5236174   |
| 700-35     | 2000 x 780 x 820                      | 700   | 250 | 1,5      | 35          | Ø22 Cu  | 5236172   |

Конструкционная температура: 100°C  
С правом на изменения габаритов и конструкции!



### GTV-500 ПОДКЛЮЧЕНИЕ К КОТЛУ

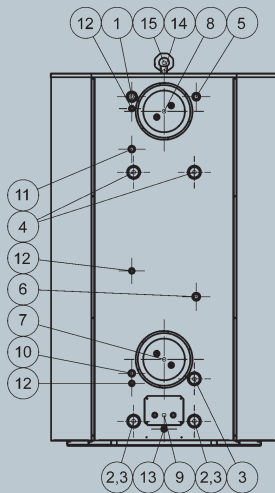
1. Jäspi Твердотопливный котел
2. Аккумулятор энергии GTV 500
3. Смесительный термостатический клапан ГВС
4. Циркуляционный насос контура отопления
5. Зарядный насос
6. Мембранный расширительный бак
7. Необходимое количество электротэнов Jäspi
8. Клапан наполнения котловой воды
9. Термический предохранительный клапан TSK
10. Предохранительный клапан 1,5 бар
11. Teräsvarg-зарядный термостатический клапан
12. Термостат насоса

## Jäspi Ovali 1000, 1200, 1500, 1800 и 2400 л

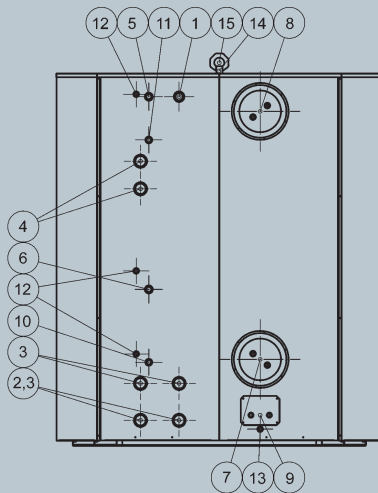
Конструкция и расположение штуцеров Jäspi Ovali обеспечивают эффективную эксплуатацию всего объема энергии теплоаккумуляторов. В теплоаккумуляторах хорошее распределение тепловых слоев как при работе с твердотопливным котлом, так и на электричестве. Расположенные как можно ниже электротэны ночной зарядки (дополнительное оснащение) нагревают весь водяной объем, а дневные тэны (дополнительное оснащение) только верхнюю часть.

Горячую воду получают или из змеевиков ГВС аккумулятора (2 шт.) или из отдельного водонагревателя Jäspi (см. отдельный проспект на водонагреватели). При использовании отдельного водонагревателя аккумулятор Ovali отлично подходит для низкотемпературных систем отопления теплых полов или радиаторных систем.

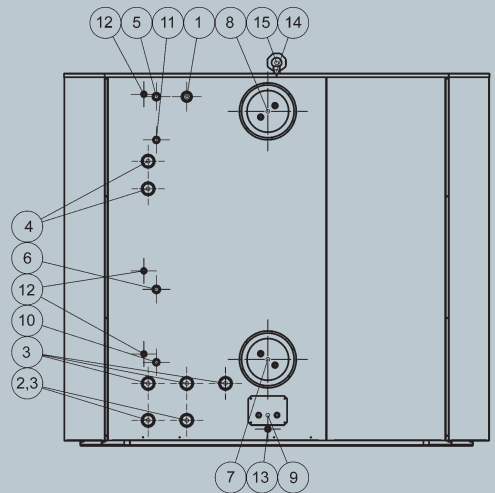
В теплоаккумуляторах Ovali есть готовые штуцеры для эффективного использования энергии солнца и тепловых насосов. Змеевик солнечной энергии можно установить и позднее через люк нижнего змеевика ГВС.



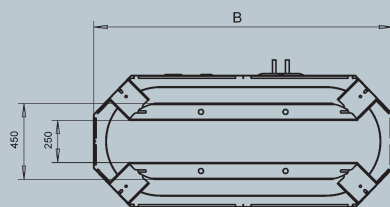
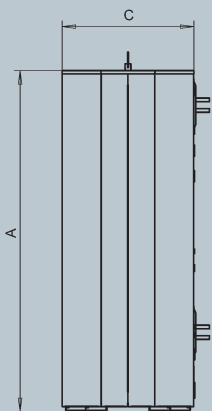
OVALI-1.0 / 1.2 EPK



OVALI-1.5 / 1.8 EPK



OVALI-2.4 EPK



### Части:

1. Поступление из котла DN32 вр
2. Возврат в котел / расширение DN50 вр
3. Штуцер тэна ночной зарядки DN50 вр
4. Штуцер тэна дневной зарядки DN50 вр
5. Штуцер выхода в контур отопления DN25 вр
6. Штуцер возврата из контура отопления DN25 вр
7. Змеевик предварительного нагрева ГВС Ø22
8. Змеевик ГВС Ø22
9. Опция для змеевика солнечной энергии Ø22
10. Штуцер термостата ночных тэнов DN20 вр
11. Штуцер термостата дневных тэнов DN20 вр
12. Штуцер термометра DN15 вр
13. Штуцер дренажа DN15 вр
14. Штуцер воздушника/предохранительного клапана DN25 вр
15. Отсоединяемая подъемная проушина

| Модель  | Габариты                              | Объем | Вес | LVI-номер |
|---------|---------------------------------------|-------|-----|-----------|
| Ovali   | высота (A) x ширина (B) x глубина (C) | л     | кг  |           |
| 1.0 EPK | 1720 x 1230 x 780                     | 1000  | 270 | 5236105   |
| 1.2 EPK | 2020 x 1230 x 780                     | 1200  | 305 | 5236106   |
| 1.5 EPK | 1720 x 1770 x 780                     | 1500  | 365 | 5236107   |
| 1.8 EPK | 2020 x 1770 x 780                     | 1800  | 410 | 5236108   |
| 2.4 EPK | 2020 x 2310 x 780                     | 2400  | 525 | 5236109   |

Конструкционное давление: 1,5 бар  
 Конструкционная температура: 100°C

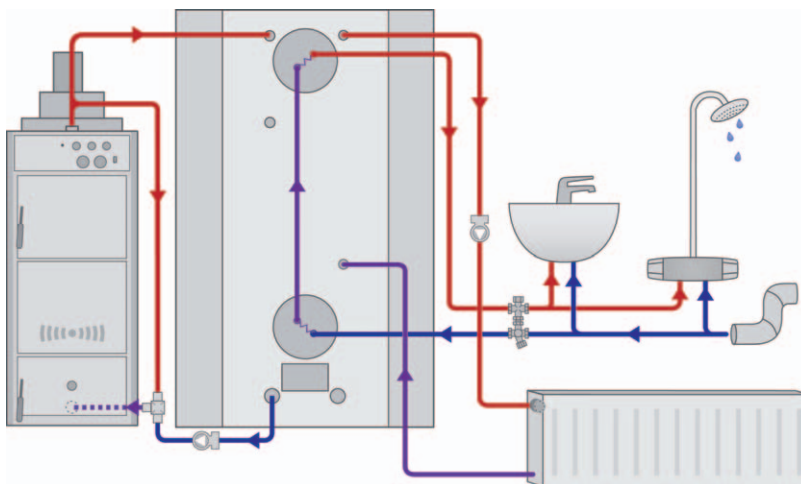
С правом на изменения габаритов и конструкции.



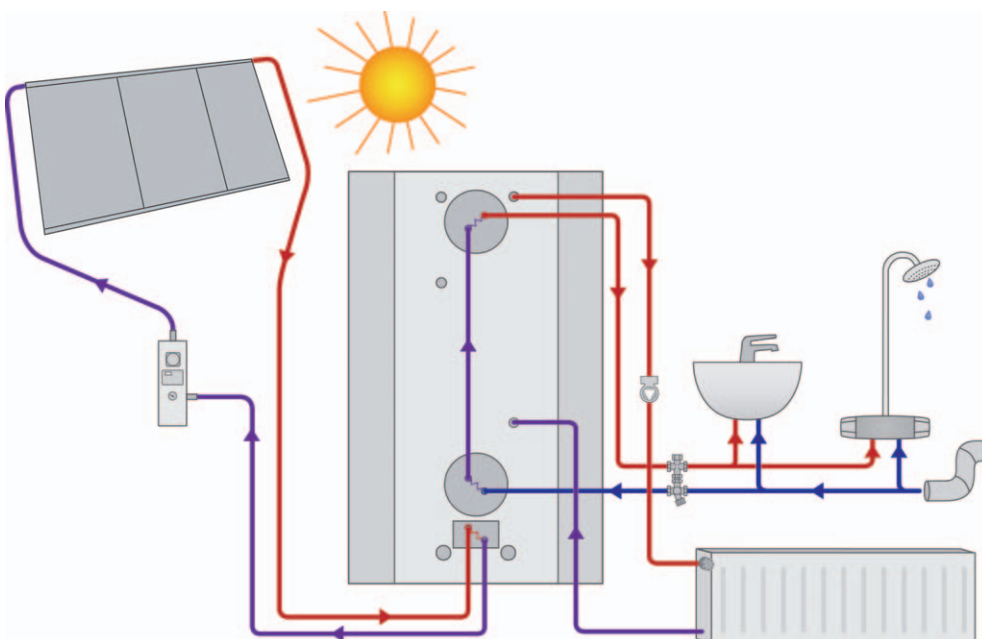
Ознакомьтесь также с теплоаккумуляторами Jäspi Sähkövali с выполненным электроподключением.



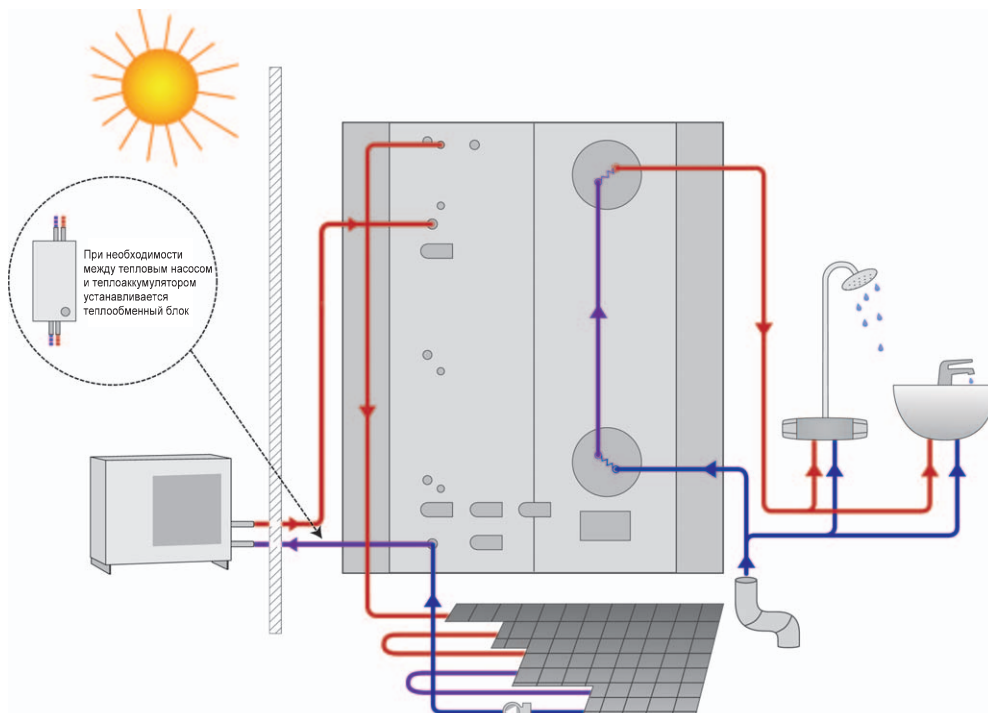
## Теплоаккумулятор Ovali и твердотопливный котел



## Теплоаккумулятор Ovali и система солнечных панелей



## Теплоаккумулятор Ovali и тепловой насос типа воздух-вода

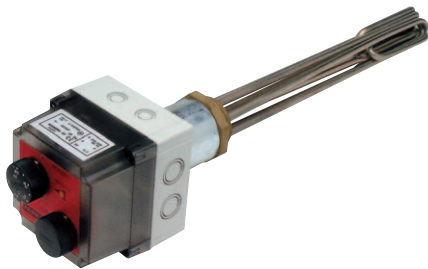


## Дополнительное оснащение для теплоаккумуляторов



### Медный змеевик ГВС

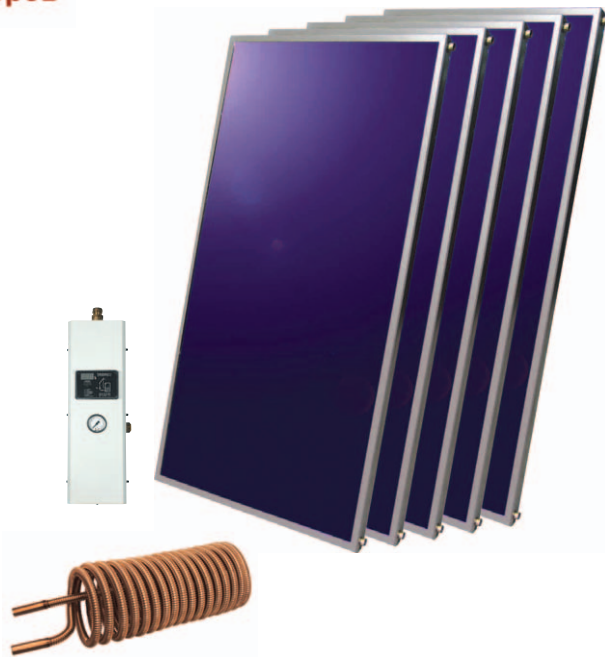
Изготовленный из меди легкий змеевик ГВС гарантирует эффективную выработку горячей воды и устойчив к более агрессивной среде. По спец-заказу теплоаккумуляторы поставляются также с более мощными змеевиками, при этом мощность змеевика выбирают согласно потребности ГВС. LVI-номер 5210511



### Jäspi-Электротэн

Отлично подходит к эксплуатации в теплоаккумуляторах Jäspi. Мощностной ряд: 3, 4,5, 6; 7,5 и 9 кВт. Наготово подключенный нагревательный элемент, в который установлены регулировочный- и ограничительный термостат, главный выключатель и сигнальная лампа (нет в 9 кВт), и изготовленный из легированной кислотоустойчивой стали электротэн.

|               |           |         |
|---------------|-----------|---------|
| J-тэн 3,0 кВт | LVI-номер | 5087000 |
| J-тэн 4,5 кВт | LVI-номер | 5087005 |
| J-тэн 6,0 кВт | LVI-номер | 5087010 |
| J-тэн 7,5 кВт | LVI-номер | 5087012 |
| J-тэн 9,0 кВт |           |         |



### Система солнечных панелей Jäspi

Система из 3 или 5 солнечных панелей (под заказ другое количество панелей) включает дополнительно к панелям комплект зарядной автоматики, необходимые крепления к крыше (черепица/жесть/войлок), теплоноситель и расширительный бак. Дополнительно к системе нужен змеевик солнечной энергии, устанавливаемый в теплоаккумулятор.

|                           |           |         |
|---------------------------|-----------|---------|
| Solar 3 пакет панелей     | LVI-номер | 5290200 |
| Solar 5 пакет панелей     | LVI-номер | 5290201 |
| Змеевик солнечной энергии | LVI-номер | 5210516 |

### JÄMÄ Moon 10 тепловой насос воздух-вода (включает теплообменный блок конденсации)

Тепловой насос воздух-вода JÄMÄ Moon 10 забирает тепловую энергию из наружного воздуха и передает ее посредством хладагента через испаритель, компрессор и конденсатор воде. Поглощенная водой энергия используется для нагрева в системе отопления теплый пол и/или радиаторах на водяной циркуляции и выработки горячей бытовой воды. Система теплового насоса воздух-вода всегда оснащается также вторым источником энергии, таким как электроэнергия, газ, дизель, дрова или пеллеты. Второй вид энергии необходим например в зимнее время, когда мощности теплового насоса воздух-вода может не хватать для нужд объекта. Теплообменный пакет нужен для особых условий эксплуатации (напр., при особенно сильных морозах). LVI-номер 7927000



Дилер:



### KAUKORA OY

PL 21, Tuotekatu 11, 21201 RAISIO  
Тел. +358 2 4374600, Факс +358 2 4374650  
www.kaukora.fi • kaukora@kaukora.fi



ISO 14001  
ISO 9001  
EN 729-2